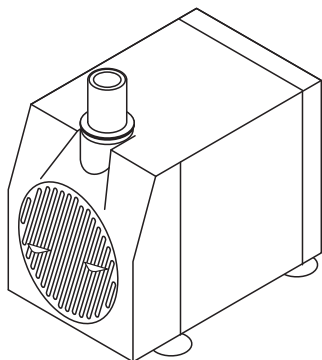
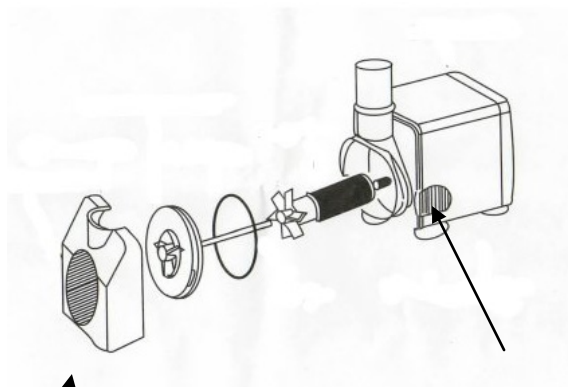


BEDIENUNGSANLEITUNG
INSTRUCTIONS
ISTRUZIONI
INSTRUCTIONS



PUMP 600



Wasserdruckregler und Frontpartie

Réglage de la pression d'eau et plaque frontale

Regolazione del flusso d'acqua e coperchio anteriore

Rotor

Roteur

Rotore

—DE

ANWEISUNGEN

- » Die Wassermenge kann am Hebel +/- - verstellt werden.
- » Die Pumpe ist nur für Zimmerbrunnen geeignet.
- » Die Pumpe nie trocken laufen lassen und sofort austauschen, wenn sie beschädigt ist.
- » Die Pumpe muss alle 3 bis 4 Monate gereinigt werden. Dazu können die Frontpartie und der Rotor entfernt werden (Abb. Rückseite).
- » Zimmerbrunnen regelmässig reinigen.
- » Vor der Reinigung oder diversen Manipulationen immer den Stromstecker herausziehen.
- » Keine beschädigten Netzkabel verwenden. Beschädigte Netzkabel sofort reparieren lassen.
- » Der Stromstecker darf nicht mit Wasser in Berührung kommen.

VIELEN DANK UND VIEL FREUDE MIT IHRER PUMPE VON CLIMAQUA®

—FR

INSTRUCTIONS

- » La quantité d'eau peut être réglée par l'amanette +/-.
- » La pompe convient uniquement aux fontaines d'intérieur.
- » Ne jamais laisser fonctionner la pompe à sec et la remplacer immédiatement si elle est endommagée.
- » La pompe doit être nettoyée tous les 3 à 4 mois. Pour ce faire, la partie avant et le rotor peuvent être démontés (voir verso).
- » Nettoyer régulièrement la fontaine d'intérieur.
- » Avant le nettoyage ou d'autres manipulations, toujours débrancher la prise d'alimentation.
- » Ne pas utiliser un câble d'alimentation endommagé. Il faut le faire immédiatement réparer.
- » Le câble d'alimentation ne doit pas entrer en contact avec l'eau.

MERCI ET PROFITEZ BIEN DE VOTRE POMPE CLIMAQUA®

—IT

ISTRUZIONI D'USO

- » Il flusso d'acqua può essere regolato colla leva +/-.
- » La pompa è adatta unicamente a fontane da interni.
- » Non fare funzionare mai la pompa a secco. In caso di danneggiamento, sostituirla immediatamente.
- » La pompa deve essere pulita ogni 3 - 4 mesi. Per pulirla, è possibile rimuovere il pannello frontale e il rotore (vedi verso).
- » Prima della pulizia o di altri interventi di manutenzione, è sempre necessario staccare la spina.
- » Le fontane da interni non sono adatte all'uso in ambienti esterni.
- » Non usare cavi di alimentazione danneggiati. In caso di danneggiamento, farli riparare immediatamente.
- » La spina non deve venire in contatto con l'acqua.

VI RINGRAZIAMO E VI AUGURIAMO PIACEVOLISSIMI MOMENTI CON LA VOSTRA POMPE DI CLIMAQUA®

—EN

INSTRUCTIONS

- » The water pressure can be adjusted with the +/- regulator.
- » The fountain must stand vertically.
- » The pump is only suitable for indoor fountains.
- » Never let the pump run dry and replace it immediately, once it is damaged.
- » The pump must be cleaned every 3 to 4 months. In so doing, the front section and rotor may be removed (see back for drawing).
- » Clean the indoor fountain regularly.
- » Before cleaning or handling the pump in any way, always pull the power plug from the wall socket.
- » Indoor fountains are not suitable for installation outdoors.
- » Do not use damaged power cords. Repair them immediately.
- » The power plug may not come into contact with the water.

THANK YOU VERY MUCH. WE HOPE YOU ARE DELIGHTED WITH YOUR PUMP FROM CLIMAQUA®



Stecker und Schalter vom Wasser fern halten
Gardez la prise et le régulateur hors de l'eau
Tenere la spina e l'erogatore fuori dall'acqua
Keep plug and switch out of the water

WE DESIGN FOR
LIVING WITH NATURE

CLIMAQUA® Produkte sind Unikate und werden aus natürlichen Materialien von Hand gefertigt. Besuchen Sie unsere Webseite, um mehr über die CLIMAQUA® Welt zu erfahren. Dort zeigen wir Ihnen weitere FLAMES, sowie auch das ganze Sortiment an FOUNTAINS, PLANTERS und BOUTIQUE.

Les produits CLIMAQUA® sont uniques et fabriqués à la main à partir de matériaux naturels. Pour plus d'informations sur l'univers de CLIMAQUA®, nous vous invitons à visiter notre site internet. Vous y trouverez d'autres FLAMES et l'ensemble de l'assortiment de FOUNTAINS, PLANTERS et BOUTIQUE.

I prodotti CLIMAQUA® sono esemplari unici prodotte a mano e con soli materiali naturali. Visiti il nostro sito per saperne di più sull'universo CLIMAQUA®. Potrà trovare molti altri modelli di FLAMES, oltre che l'intero assortimento FOUNTAINS, PLANTERS et BOUTIQUE.

CLIMAQUA® products are unique pieces, made by hand out of natural materials. Visit the website and discover the world of CLIMAQUA®. You'll find out the complete range of FLAMES and learn about the large program of the FOUNTAINS, PLANTERS and BOUTIQUE.

FOUNTAINS



PLANTERS



FLAMES



BOUTIQUE

